
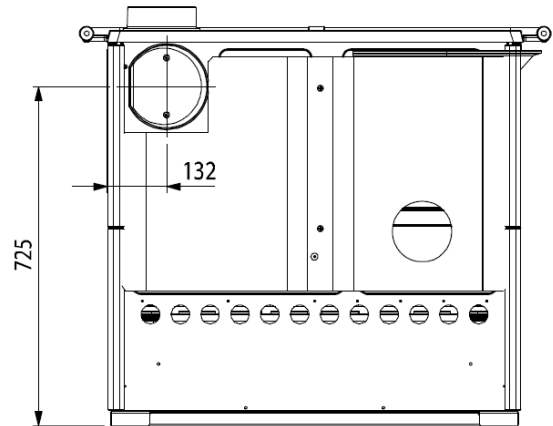
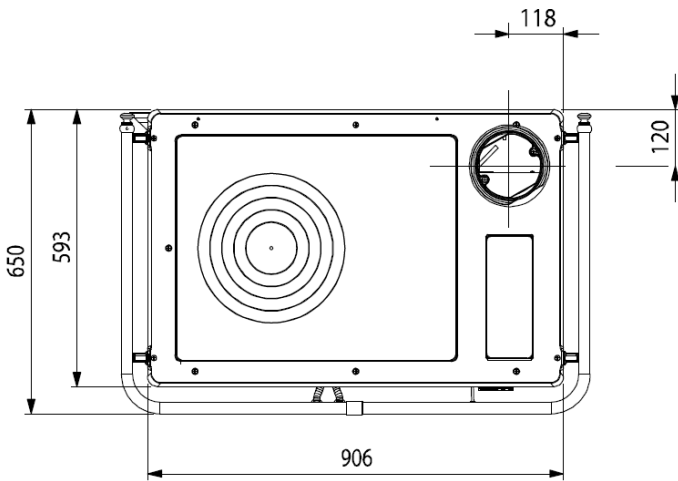
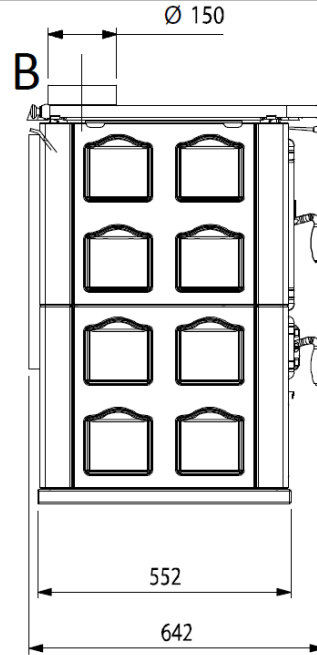
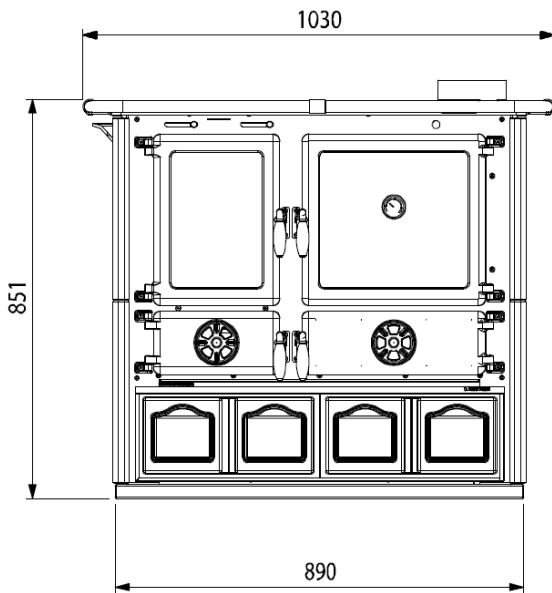


<b>Informační značení - certifikace</b>	 <b>EN 12815:2006</b>		
Registrovaný zkušební ústav	TÜV Rheinland Energy GmbH Am Grauen Stein D-51105 Köln - N.B.2456		
Zkušební protokol	TUV-K24882018T1	17/10/2018	

Technické údaje			
Váha	196	kg	
Kapacita zásobníku	-	kg	
Jmenovité napětí	-	V	
Frekvence elektrické sítě	-	Hz	
Příkon	-	W	
Vytápěcí schopnost	240	m <sup>3</sup>	
Výtlak čerpadla	-	m	
Objem výměníku	-	L	
Maximální pracovní tlak v soustavě	-	bar	
Certifikované údaje			
	Min	Max	
Celková tepelná energie (tepelný příkon)	-	9,7	kW
Nominální výkon kamen	-	8,4	kW
Výkon kamen předávaný do prostředí (do vzduchu)	-	8,4	kW
Výkon kamen předávaný do vody (do systému ÚT)	-	-	kW
Hodinová spotřeba paliva při jmenovitém výkonu	-	2,3	kg/h
Účinnost	-	87,1	%
Průměrná emisní hodnota CO <sub>2</sub> (při 13% O <sub>2</sub> )	-	10,40	%
Průměrná emisní hodnota CO	(13% O <sub>2</sub> )	-	843,0 mg/m <sup>3</sup>
		-	548,0 mg/MJ
Průměrná emisní hodnota NO <sub>x</sub>	(13% O <sub>2</sub> )	-	97,0 mg/m <sup>3</sup>
		-	64,0 mg/MJ
Průměrná emisní hodnota OGC	(13% O <sub>2</sub> )	-	44,0 mg/m <sup>3</sup>
		-	29,0 mg/MJ
Průměrná emisní hodnota prachových částic	(13% O <sub>2</sub> )	-	9,0 mg/m <sup>3</sup>
		-	6,0 mg/MJ
Teplota spalin při jmenovitém výkonu	-	192,0	°C
Hmotnostní průtok spalin	-	6,6	g/s
Tah komínu	-	10	Pa
	-	-	°C

Deklarovaných technických údajů bylo dosaženo při spalování bukového dřeva třídy "A1" podle normy UNI EN ISO 17225-5 s obsahem vlhkosti dřeva nižší než 20%.

Přívod externího vzduchu	A	-	Ø mm
Výstupní hrdlo pro odvod spalin	B	150	Ø mm
Hrdlo pro rozvod teplého vzduchu	F	-	mm
Výpust z pojistného bezpečnostního ventilu 3 bar	T1	-	"
Výstup teplé vody z výměníku	T2	-	"
Vratka vody ze systému ÚT (zpátečka)	T3	-	"
PWM Oběhové čerpadlo (řízené základovou deskou)		-	



Bílá



Bordó



Tortora